

20101111 Novice Antw

01

De radialen van een groundplane antenne voor de 2-meter band hebben een lengte van ongeveer:

- a 100 cm
- b 25 cm
- c **50 cm** >>>>>

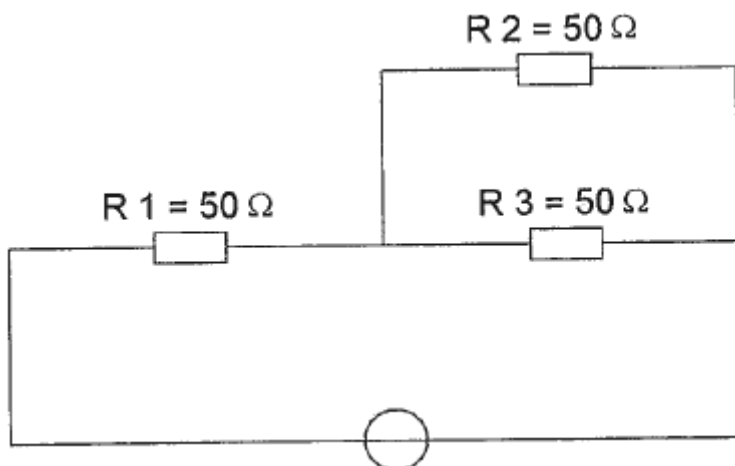
02

De letter "L" wordt in de elektronica gebruikt voor een:

- a condensator
- b **spoel** >>>>>
- c weerstand

03

In R3 wordt een vermogen gedissipeerd van 2 watt.
Het vermogen dat in R1 gedissipeerd wordt is:



- a 4 W
- b 16 W
- c **8 W** >>>>>

04

Een 2-meter zender veroorzaakt storing in de ontvangst van een UHF-televisie-uitzending.

De oorzaak hiervan is:

- a geen goede aanpassing van de zendantenne
- b **onvoldoende onderdrukking van harmonischen in de 2-meter zender** >>>>>
- c een te grote frequentiezwaai van de 2-meter zender

20101111 Novice Antw

05

Welke bewering is het meest juist?

Radiogolven met een golflengte van 2 meter:

- a **planten zich vrijwel rechtlijnig voort** >>>>
- b volgen de kromming van het aardoppervlak
- c worden gereflecteerd door de ionosfeer

06

In de "gebruikersbepalingen" wordt onder het radiostation verstaan:

- a één of meer radiozendapparaten met uitzondering van radiozendapparaten die niet op het vaste adres staan opgesteld
- b één of meer radiozendapparaten met de daarbij behorende ontvangers
- c **één of meer radiozendapparaten met de daartoe behorende antenne-inrichtingen**

>>>>

07

Van een niet aangesloten kring is de resonantiefrequentie te bepalen met een:

- a universeelmeter
- b **dipmeter** >>>>
- c frequentieteller

08

Met een superheterodyne-ontvanger wordt een signaal ontvangen van 1 MHz.

De oscillatorfrequentie is 550 kHz.

De middenfrequentversterker is afgestemd op:

- a **0,45 MHz** >>>>
- b 1,50 MHz
- c 0,55 MHz

09

Op grote afstand van een 21 MHz zender worden rasterstoringen ondervonden in de televisie-ontvangst op kanaal 4 (63 MHz).

De storingen kunnen worden opgeheven door:

- a de afscherming van de antennekabel van de televisie-ontvanger te verbeteren
- b frequentiemodulatie in de zender toe te passen
- c **de harmonischen-uitstraling van de zender te verminderen** >>>>

10

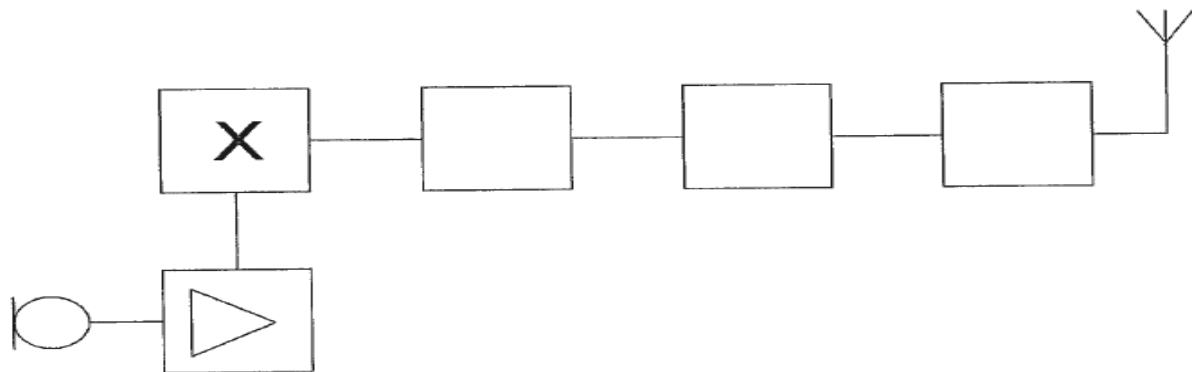
Gedurende een uitzending dient de radiozendamateur zijn roepletters:

- a alleen op verzoek van het tegenstation te vermelden
- b niet te vermelden
- c **ten minste éénmaal per 5 minuten te vermelden** >>>>

20101111 Novice Antw

11

Dit is het blokschema van een 2-meter FM-zender.
Net blokje gemerkt met X stelt voor de:



- a vermenigvuldiger
- b oscillator >>>>
- c lf-versterker

12

Een spoel is aangesloten op een sinusvormige wisselspanning.
Juist is:

- a bij verlaging van de frequentie neemt de stroom door de spoel toe >>>>
- b bij verlaging van de frequentie neemt de stroom door de spoel af
- c bij verlaging van de spanning neemt de stroom door de spoel toe

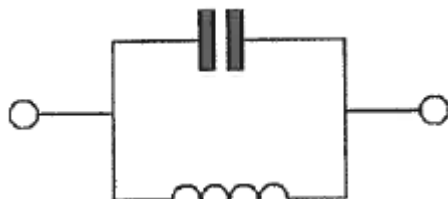
13

De juiste volgorde van toenemende bandbreedte is:

- a CW, FM-telefonie, EZB-telefonie
- b EZB-telefonie, FM-telefonie, CW
- c CW, EZB-telefonie, FM-telefonie

14

Dit is het schema van een:



- a laagdoorlaatfilter
- b seriekring
- c parallelkring >>>>

20101111 Novice Antw

15

De voortplanting van radiogolven over grote afstand in de 2-meter band is vooral afhankelijk van:

- a de temperatuurverdeling in de onderste luchtlagen >>>>>
- b het aantal zonnevlekken
- c de stand van de zon

16

Tijdens een experiment komt een persoon met z'n handen in contact met een draad onder hoge spanning en kan deze niet meer loslaten.

Welke handeling verricht u om deze persoon te helpen ?

- a de spanning uitschakelen >>>>>
- b de persoon lostrekken van de spanningsdraad
- c de persoon aanwijzingen geven wat hij moet doen

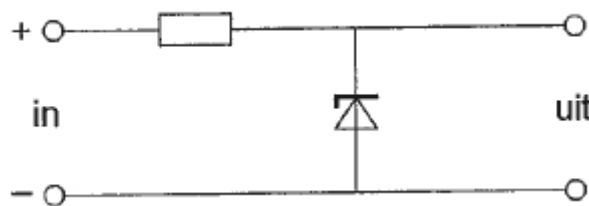
17

Radiogolven met een frequentie van 10 MHz kunnen worden teruggekaatst in de:

- a stratosfeer
- b ionosfeer >>>>>
- c troposfeer

18

De schakeling is een:



- a detector
- b stabilisator >>>>>
- c laagdoorlaatfilter

19

De lengte van een halvegolf dipool voor de 7 MHz band is ongeveer:

- a 20,4 m >>>>>
- b 40,8 m
- c 10,2 m

20101111 Novice Antw

20

Een sinusvormig signaal gaat per seconde 20 keer door het nulpunt.
De frequentie van dit signaal is:

- a 20 Hz
- b **10 Hz** >>>>
- c 40 Hz

21

Een radiozendamateur zendt een signaal uit met een breedte van 2200 kHz.
Dit is :

- a in de 2-meter amateurband toegestaan
- b in geen enkele amateurband toegestaan
- c **alleen toegestaan in amateurbanden vanaf 430 MHz en hoger** >>>>

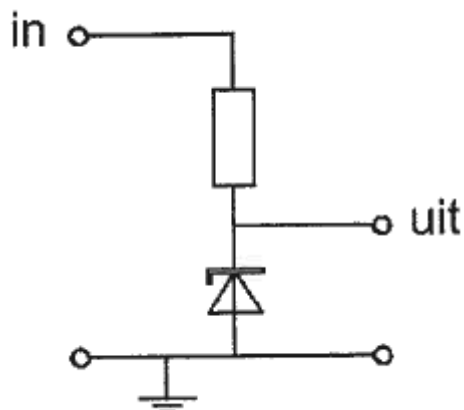
22

Om wisselspanning om te zetten in een gelijkspanning wordt gebruik gemaakt van een:

- a **diode** >>>>
- b filter
- c transformator

23

Voor een constante uitgangsspanning dient de ingangsspanning:

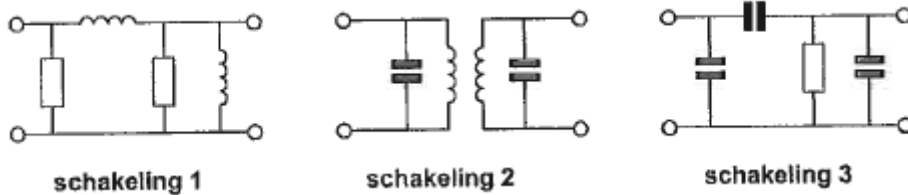


- a gelijk te zijn aan de zenerspanning
- b lager te zijn dan de zenerspanning
- c **hoger te zijn dan de zenerspanning** >>>>

20101111 Novice Antw

24

Welke schakeling stelt een banddoorlaatfilter voor



- a schakeling 3
- b schakeling 1
- c **schakeling 2** >>>>

25

Bewering 1:

Een dubbelzijdigband AM-zender zendt een muzieksignaal uit.

De klasse van uitzending is A3C.

Bewering 2:

Via een FM-zender worden met de hand geseinde morsesignalen verzonden.

De klasse van uitzending is F1E.

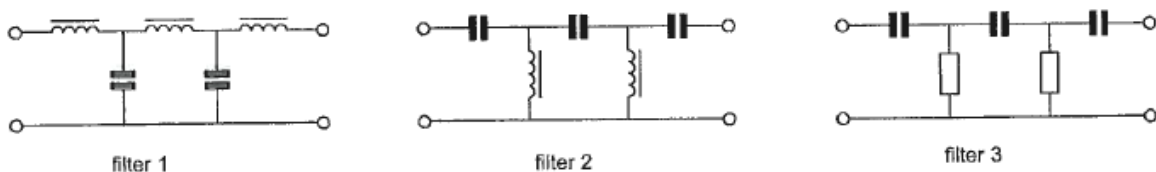
Wat is juist ?

- a alleen bewering 1
- b **geen van beide beweringen** >>>>
- c alleen bewering 2

26

In een laagfrequentversterker wenst men signalen met frequenties boven het hoorbare gebied te onderdrukken.

Welk filter wordt toegepast



- a filter 3
- b **filter 1** >>>>
- c filter 2

27

Als van een condensator van 200 pF de mogelijke waarde ligt tussen 190 pF en 210 pF dan is de tolerantie:

- a 10%
- b 20%
- c **5%** >>>>

20101111 Novice Antw

28

In een enkelzijbandzender wordt de draaggolf onderdrukt om:

- a de bandbreedte te halveren
- b de verstaanbaarheid te verbeteren
- c **het beschikbare vermogen in de zijband te concentreren** >>>>

29

Een registratie voor het gebruik van frequentieruimte voor het doen van onderzoeken door radiozendamateurs wordt uitgevoerd namens de Minister van:

- a **Economische Zaken** >>>>
- b Binnenlandse Zaken
- c Verkeer en Waterstaat

30

Een nadeel van een eindgevoede halvegolf antenne is:

- a de hoge hf stroom die door de aardaansluiting kan lopen
- b de hoge hf spanning op de isolator in het midden van de straler
- c **de hoge hf spanning die kan optreden bij het voedingspunt** >>>>

31

De zwevings-oscillator (BFO) van een superheterodyne-ontvanger werkt meestal op een frequentie dichtbij de frequentie van de:

- a **middenfrequentversterker** >>>>
- b eerste oscillator
- c hoogfrequentversterker

32

Bewering 1:

Een FM-zender wordt gebruikt voor het uitzenden van een digitaal TV-sigitaal.

De klasse van uitzending is F1D.

Bewering 2:

Een enkelzijbandzender met onderdrukte draaggolf wordt gemoduleerd met een spraaksignaal.

De klasse van uitzending is J3E.

Wat is juist ?

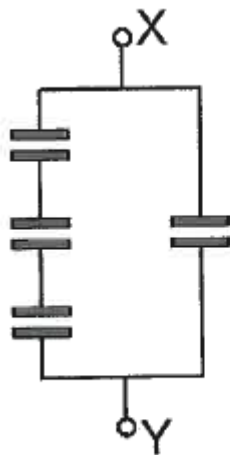
- a **bewering 1 en bewering 2** >>>>
- b alleen bewering 1
- c alleen bewering 2

20101111 Novice Antw

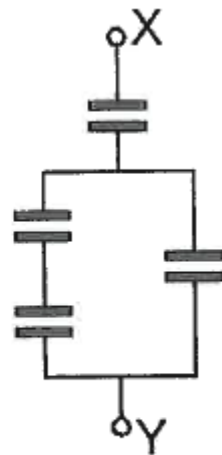
33

Alle condensatoren hebben een capaciteit van $6 \mu\text{F}$.

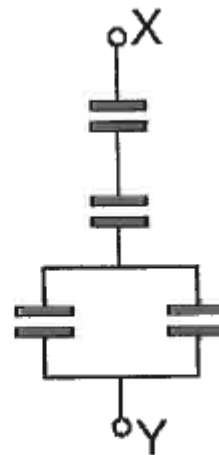
In welke schakeling is de capaciteit tussen X en Y kleiner dan $3 \mu\text{F}$?



schakeling 1



schakeling 2



schakeling 3

- a schakeling 1
- b schakeling 2
- c **schakeling 3** >>>>

34

De radiozendamateur moet:

- a kunnen vaststellen met welk zendvermogen de zendingrichting werkt
- b **er voor zorgdragen dat het toegestane zendvermogen niet wordt overschreden** >>
- c in staat zijn vast te stellen dat het door de antenne uitgestraalde zendvermogen niet wordt overschreden

35

De automatische versterkingsregeling van een ontvanger regelt meestal de:

- a audiotrap
- b oscillator
- c **hf- en ml-trappen** >>>>

36

De vervangingswaarde is:



- a $6 \mu\text{F}$
- b $18 \mu\text{F}$
- c **$2 \mu\text{F}$** >>>>

20101111 Novice Antw

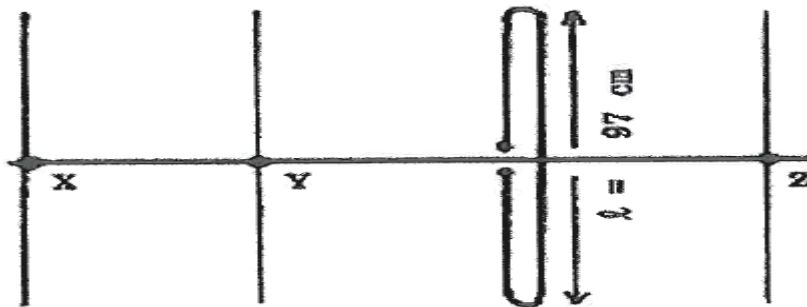
37

Lange afstand HF-signalen zijn veelal onderhevig aan fading.
Dit wordt in het algemeen veroorzaakt door:

- a veranderende demping van de atmosfeer
- b **veranderende trajecten van het signaal tussen zender en ontvanger** >>>>
- c veranderend zendvermogen

38

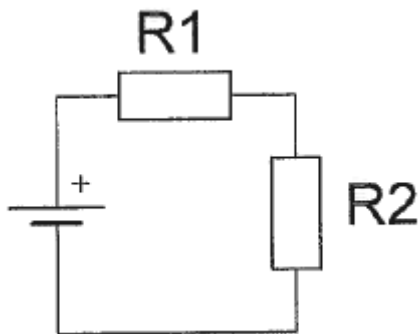
Hoe lang moeten de parasitaire elementen X, Y en Z zijn ?



- a X = 92 cm; Y = 102 cm; Z = 105 cm
- b **X = 91 cm; Y = 92 cm; Z = 102 cm** >>>>
- c X = 105 cm; Y = 102 cm; Z = 92 cm

39

Wanneer de weerstand R1 kleiner wordt gemaakt dan zal de warmteontwikkeling in R2:



- a **toenemen** >>>>
- b afnemen
- c gelijk blijven

40

Een zender werkt op een golflengte van 150 meter.
De frequentie is:

- a **2 MHz** >>>>
- b 0,5 MHz
- c 200 kHz